

高精度线性霍尔传感器

1. 产品介绍

HX695 是一款高性能线性霍尔传感器，输出信号由施加在器件敏感面的磁场强度决定，随磁场强度成比例变化。该芯片的静态输出电压为电源电压的 50%，灵敏度为 6mV / Gauss。

HX695 传感器内部有一个集成霍尔电路，温度补偿电路，以减少霍尔元件，小信号高增益放大器以及成比例的低阻抗输出。

该芯片适用于汽车应用和工业环境，工作温度范围在-40℃到 125℃。HX695 有 To92S 和SOT89 两种封装形式。两种封装均不含铅(Pb)，符合 RoHS 标准。

2. 特征

- 高精度，低噪声输出
- 轨到轨输出
- 电源范围 4.5v 至 10.5 v
- 工作频率高
- 输出电压与磁通密度成比例
- 较宽的工作温度范围：-40℃至 125℃
- 快速上电
- 温度循环恢复
- To92S 和 SOT89 符合 RoHS 标准
- ESD 性能可达±4KV

3. 应用

- 角度位置传感器
- 位移传感器
- 过流检测
- BLDC 电机电流监控
- 重量和液体位置感应

4. 封装



TO92S



SOT89

高精度线性霍尔传感器

5. 订单信息

编号	封装	包装	灵敏度
HX695	T092S/SOT89	袋装 1000/袋 卷装 3000/卷	6.0 mV/Gauss

6. 绝对最大值

绝对最大额定值是应用芯片时的极限值，超过该值可能会损坏芯片。尽管在超过该值时芯片的功能不一定受到损害，但是如果一定时间内超过该值，则芯片的可靠性可能会受到影响。

参数	符号	最小值	最大值	单位
电源电压	VDD	-0.5	10.5	V
输出电压	Vout	-0.5	10.5	V
输出电流	IOUT	0	10	mA
操作温度范围	TA	-40	150	°C
储存温度范围	TS	-50	165	°C

7. 电气特性 (VCC=5.0V, TA=-40° C 至 125° C)

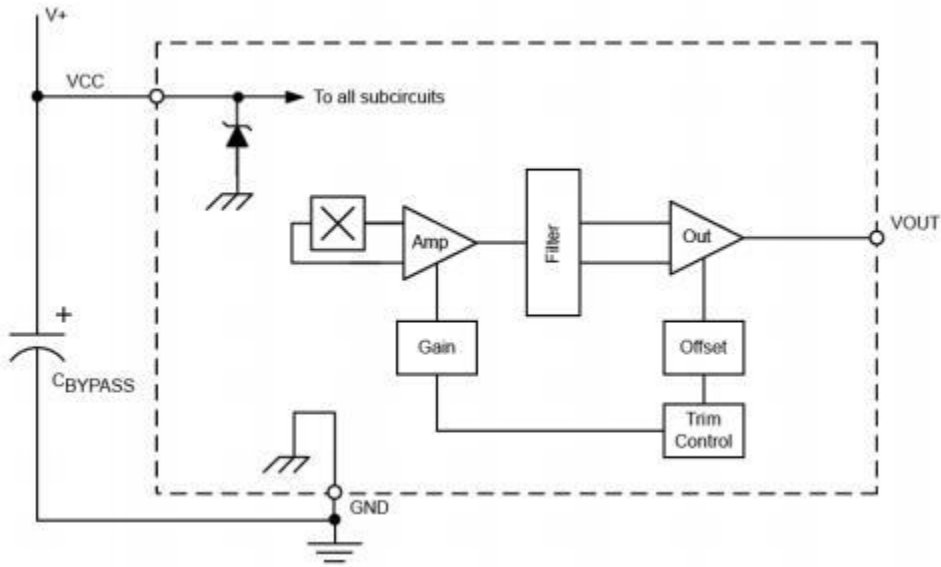
符号	参数	测试条件	最小值	典型值	最大值	单位
I _{CC}	供电电流	T _a =25. C	-	4.5	7	mA
I _S	输出电流	V _{CC} >4.5V	1.0	1.5	-	mA
t _{rs}	响应时间		-	3	-	s
V _{OM}	输出电压摆动 V _{OM} - V _{OM} +	-B 应用 +B 应用	0.4 V _{CC} -0.4	0.2 V _{CC} -0.3	-	V
V _{CC}	电源电压	T _A = -40°C to 125°C	4.5	5.0	10.5	V
T _{op}	工作温度		-40		125	°C
Temp Sol	焊接温度	波峰焊工艺: 250° C 到 260° C 最长 3 秒 红外回流焊: 245° C 最长 10 秒				

高精度线性霍尔传感器

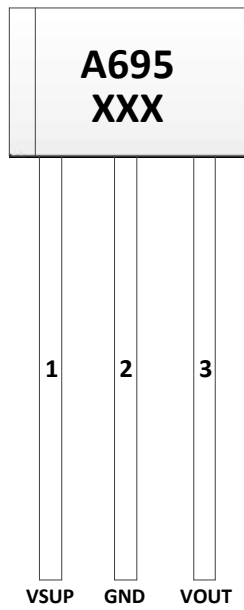
HX695 磁特性 (VCC=5.0V, TA=-40° C 至 125° C)

符号	参数	条件	最小值	典型值	最大值	单位
Br	B 线性工作范围	-B 最大	-300	-320	-	Gauss
		+B 最大	300	320	-	
Lin	线性	B=-320 到 +320	-1.5	0	1.5	%
HX695A						
Sens	灵敏度	TA=25°C	5.85	6	6.15	mV/Gauss
VoutQ	静态电压	TA=25°C	2.425	2.5	2.575	V
Sens(T)	灵敏度漂移	TA=-40 到 25°C;	-0.06		0.02	%/°C
		TA=25 到 125°C;	-0.06		0.02	%/°C
VoutQ (T)	输出漂移	TA=-40 到 25°C;	-0.04		0	%/°C
		TA=25 到 125°C;	-0.04		0	%/°C
HX695B						
Sens	灵敏度	TA=25°C	5.7	6	6.3	mV/Gauss
VoutQ	静态电压	TA=25°C	2.35	2.5	2.65	V
Sens(T)	灵敏度漂移	TA=-40 到 25°C;	-0.09		0.03	%/°C
		TA=25 到 125°C;	-0.09		0.03	%/°C
VoutQ (T)	输出漂移	TA=-40 到 25°C;	-0.06		0	%/°C
		TA=25 到 125°C;	-0.06		0	%/°C

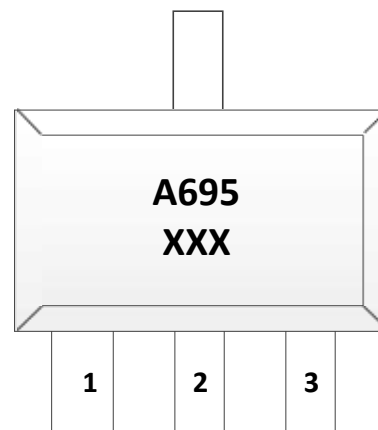
8. 功能图



9. 引脚方向



T09SS



SOT89

10. 引脚说明

符号	管脚		描述
	封装 SOT89	封装 T092S	
VCC	1	1	电源
Vout	2	3	输出
GND	3	2	地

11. 特征定义

静态电压输出： 在静态(即无磁场：B = 0)下，输出 VOUT (Q)等于整个 VCC 工作范围内的电源电压 VCC 与环境温度 TA 的比值。

静态电压输出漂移温度： 考虑内部组件的公差和散热，静态电压输出 VOUT (Q) 可能在整个工作环境中偏离其标称值温度范围 TA。为了便于说明，静态电压输出在温度范围内的漂移 VoutQ 漂移(T)定义为：

$$\text{VoutQ drift (T)} = \frac{\text{VoutQ (T)} - \text{VoutQ (25}^{\circ}\text{C)}}{\text{VoutQ (25}^{\circ}\text{C)}} \times \frac{1}{\text{T} - 25^{\circ}\text{C}} \times 100\% \quad (1)$$

灵敏度： 垂直于封装表面的南极磁场会使输出电压从其静态值增加到电源电压。输出电压的增加量与施加磁场的大小成正比。相反，施加北极磁场会降低其静态值的输出。该比例被规定为芯片的灵敏度，Sens (mV/g)，并定义为：

$$\text{Sens} = \frac{\text{VOUT (B+)} - \text{VOUT (B-)}}{\text{B+} - \text{B (-)}} \quad (2)$$

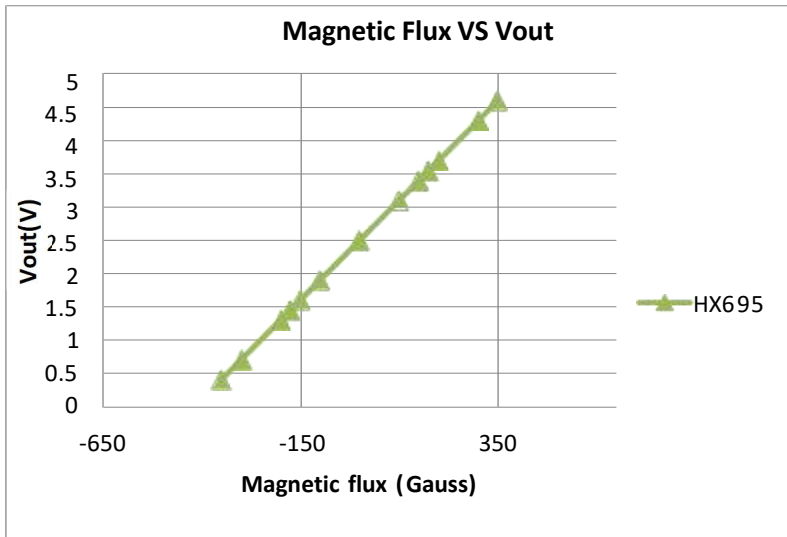
其中 B(+)和 B(-)是两个极性相反的磁场。

灵敏度随温度漂移： 芯片灵敏度随温度变化，与灵敏度温度系数有关。灵敏度漂移(T)可能在工作环境中偏离其标称值温度范围 TA。为了规范说明，温度敏感性漂移，(T)定义为：

$$\text{Sensitivity Drift (T)} = \frac{\text{Sensitivity (T)} - \text{Sensitivity (25}^{\circ}\text{C)}}{\text{Sensitivity (25}^{\circ}\text{C)}} \times \frac{1}{\text{T} - 25^{\circ}\text{C}} \times 100\% \quad (3)$$

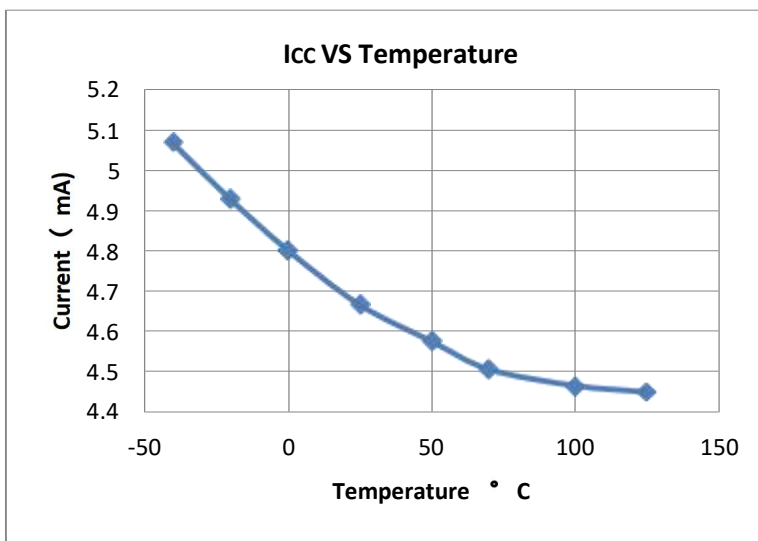
12. 典型特征

平均输出与磁通量



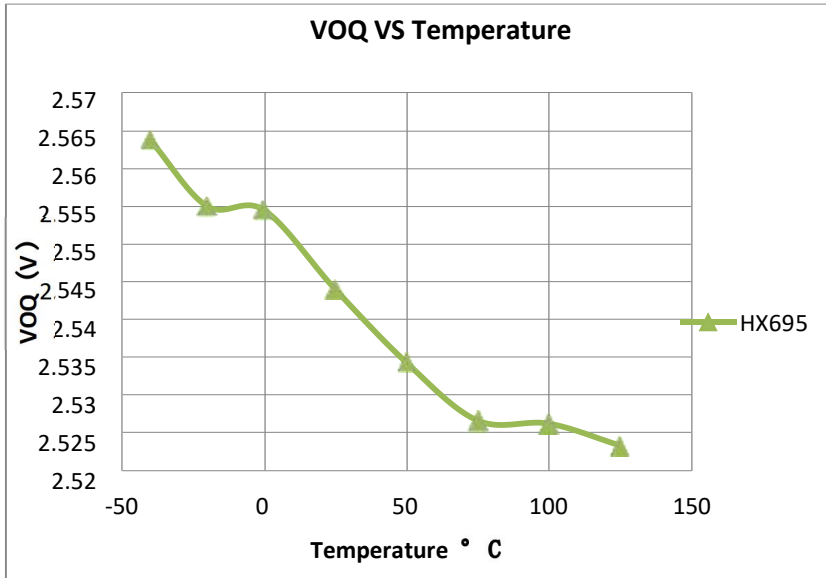
平均供电电流与环境温度的关系

VCC = 5 V (HX695)

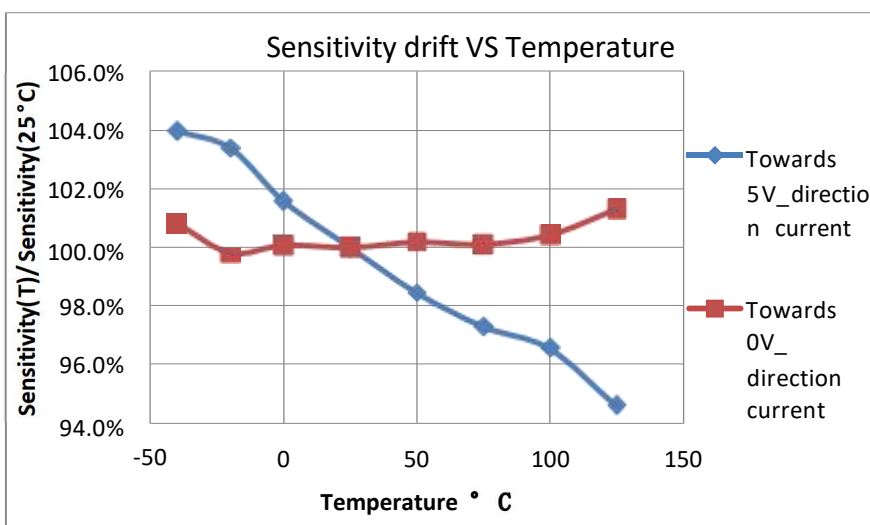


高精度线性霍尔传感器

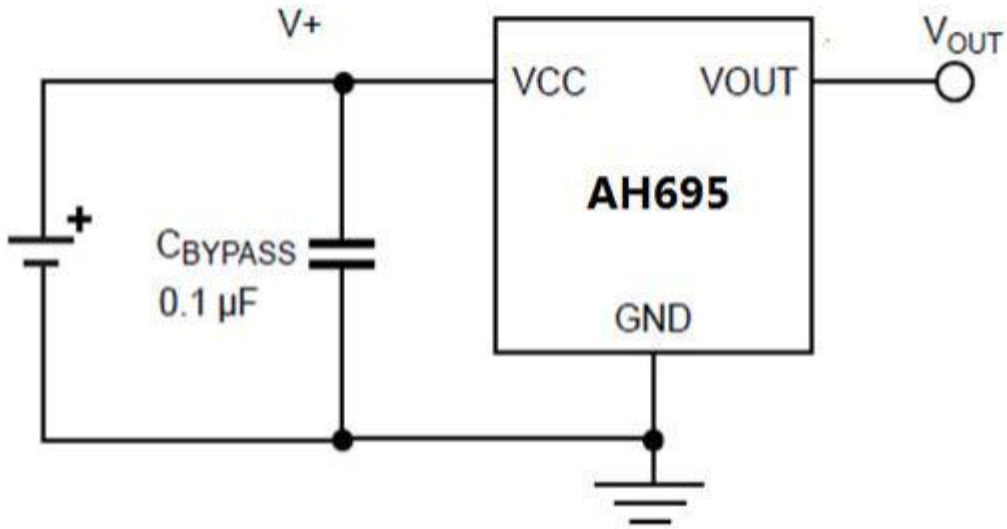
平均绝对静态电压输出与环境温度 $V_{CC} = 5\text{ V}$



平均绝对静态电压输出与环境温度平均灵敏度与环境温度 $V_{CC} = 5\text{ V}$

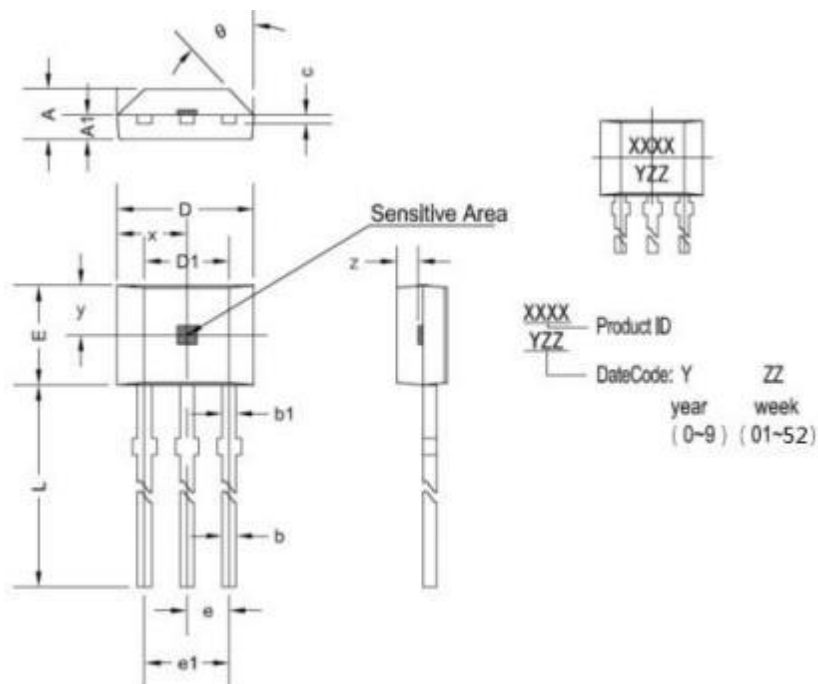


13. 典型应用电路



14. 封装尺寸

T092S

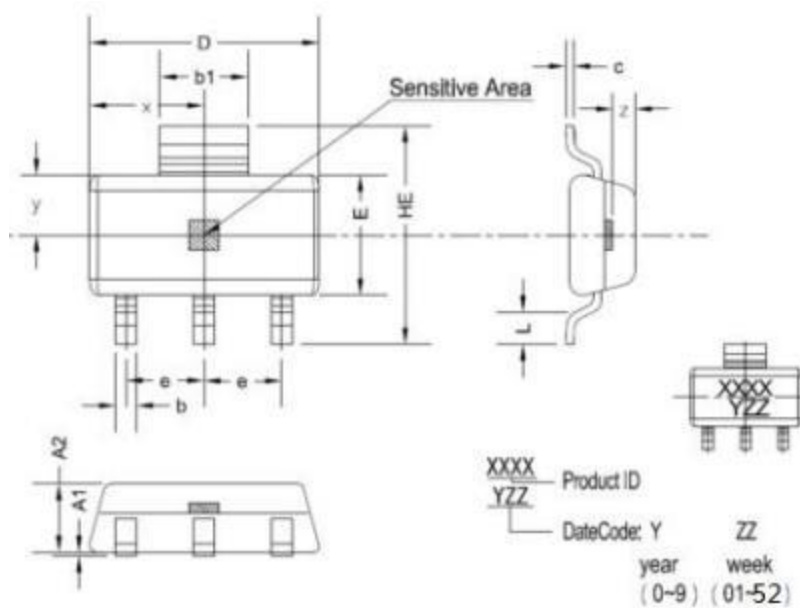


高精度线性霍尔传感器

T092S 尺寸

符号	尺寸 (毫米)		尺寸 (英寸)	
	最小	最大	最小	最大
A	1.42	1.67	0.056	0.066
A1	0.66	0.86	0.026	0.034
b	0.35	0.56	0.014	0.022
b1	0.4	0.55	0.016	0.022
C	0.36	0.51	0.014	0.02
D	3.9	4.2	0.154	0.165
D1	2.97	3.27	0.117	0.129
E	2.9	3.28	0.114	0.129
e	1.270 TYP		0.050 TYP	
e1	2.44	2.64	0.096	0.104
L	13.5	15.5	0.531	0.61
x	2.025TYP		0.080TYP	
y	1.545TYP		0.061TYP	
z	0.500TYP		0.020TYP	
θ	45. TYP		45. TYP	

SOT89



高精度线性霍尔传感器

SOT89 尺寸

符号	尺寸 (毫米)		尺寸 (英寸)	
	最小	最大	最小	最大
A1	0.000	0.100	0.000	0.004
A2	1.220	1.420	0.048	0.056
b	0.300	0.500	0.012	0.050
b1	1.600	1.800	0.063	0.070
D	4.400	4.600	0.173	0.181
c	1.152REF		0.045REF	
E	2.400	2.600	0.094	0.102
HE	4.000	4.400	0.157	0.173
e	1.500TYP		0.060TYP	
L	0.350	0.550	0.094	0.022
x	2.250TYP		0.089TYP	
y	1.250TYP		0.049TYP	
z	0.300TYP		0.012TYP	

注意事项:

1. 霍尔是敏感器件, 在使用过程及存储过程中应注意采取静电防护措施。
2. 在使用安装中应尽量减少施加到器件外壳和引线上的机械应力。
3. 建议焊接温度不超过 350°C, 持续时间不超过 5 秒。
4. 为保证霍尔芯片的安全性和稳定性, 不建议长期超越参数去使用。