

高灵敏度双极霍尔开关



1.产品介绍

HK501 是一款基于 BCDMOS 技术设计的高灵敏度双极霍尔开关芯片。芯片包括温度补偿、比较器和输出驱动器。此外，机械应力对芯片的磁性参数影响很小，适用于工业环境和汽车应用，且符合 AEC-Q100 汽车电子行业测试标准。HK501 有两种封装形式：TO92S 和 SOT23-3L，且封装符合 ROHS 标准

2.特征

- 低功耗：2.5mA
- 工作电压：2.7 V~30 V
- ESD 高达：± 12KV
- 有较强的抗机械应力特性
- 温度范围：-40°C ~150°C
- 电源引脚具有反向电压保护

3.应用

- 速度和 RPM 传感器
- 转速表传感器
- 流量传感器
- 直流电动机
- 电机和风扇控制
- 机器人控制
- 近距离传感器
- 位置传感器
- 安全扣带
- 引擎盖/后备箱门锁
- 天窗/活顶/后挡板/提升门启动
- 刹车/离合器踏板
- 电动助力转向系统 (EPS)
- 变速器换挡
- 刮水器电机

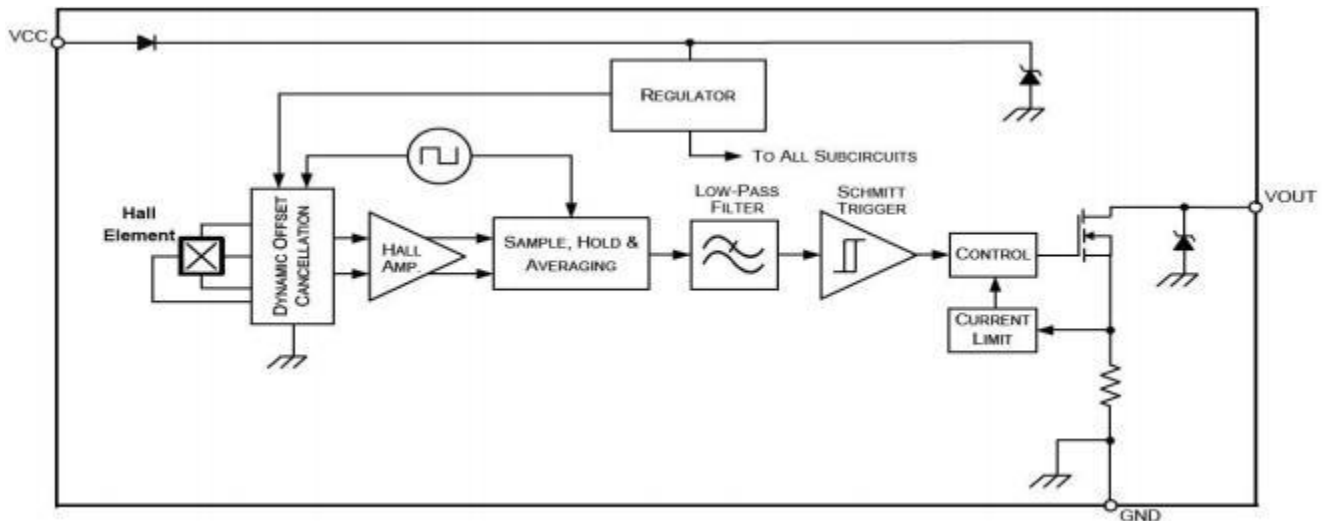
高灵敏度双极霍尔开关

4.功能框图

该芯片是一种单片集成电路。如果将垂直于敏感区域的磁通线的磁场施加到芯片上，偏置使霍尔电压与磁场成正比。

霍尔电压与比较器中的实际阈值电平进行比较，如果磁场超过阈值水平，则输出开关到适当的状态。内置的回差消除了振荡，并提供了锁存的输出开关状态。该芯片使用斩波补偿技术可以补偿由机械应力引起的偏移，且内置反向电压保护，无需电源线上的串联电阻或二极管。

在以下任何一种故障情况下，漏极开路输出都被强制进入安全的高阻抗状态：过热和欠压。另外，输出电流受到限制(短路保护)。

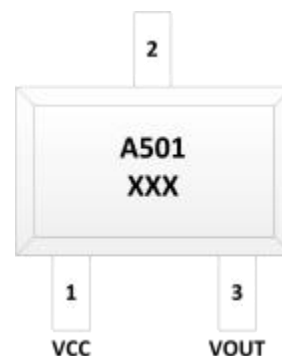
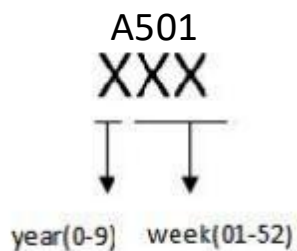


5.引脚描述

高灵敏度双极霍尔开关



TO92S



SOT23-3L

6. 订购信息

编号	封装	包装	温度范围
HK501UA	TO92S	1000 /袋	-40°C ~ 150°C
HK501SU	SOT23-3L	3000 /卷	-40°C ~ 150°C

7. 引脚信息

芯片引脚号	名称	功能
1	VSUP	供电电压 2.7V~30V
2	GND	地线
3	VOUT	需接上拉电阻

8. 绝对最大值

高灵敏度双极霍尔开关

绝对最大额定值是应用芯片时的极限值，超过该值可能会损坏芯片。尽管在超过该值时芯片的功能不一定受到损害，但是如果一定时间内超过该值，则芯片的可靠性可能会受到影响。

符号	参数	引脚号	最小值	最大值	单位	条件
VCC	电源电压	1	-20	30	V	t < 1000 h ¹⁾
				34	V	t < 96 h ¹⁾
				36	V	t < 5 min ¹⁾
VOUT	输出电压	3	-0.5	30	V	t < 1000 h ¹⁾
				34	V	t < 96 h ¹⁾
				36	V	t < 5 min ¹⁾
IO	输出电流	3		65	mA	
IOR	反向输出电流	3	50		mA	
TA	操作环境温度		40	170	°C	t < 96 h ¹⁾
1) 无累积应力						

9.推荐操作条件

当该芯片的功能运行超出本规范“建议的运行条件”中所述的范围，可能会导致芯片工作异常，并可能降低可靠性和使用寿命。

高灵敏度双极霍尔开关

符号	参数	引脚号	最小值	典型值	最大值	单位
VCC	电源电压	1	2.7		30	V
TA	操作环境温度		-40		150	°C
VOUT	输出电压	3			30	V
IOUT	输出电流	3			25	mA

10.参数

测试条件，VCC=3.0V~24V，Ta = -40°C ~150°C。

符号	参数	引脚号	最小值	典型值	最大值	单位	条件
电源 VCC=12V							
I _{CC}	供电电流	1		2.5	3.2	mA	3-线
I _{CCR}	反向电流				1	mA	V _{CC} = -18 V
输出							
V _{OL}	端口低输出电压	3		0.13	0.4	V	IO = 20 mA
					0.5	V	IO = 25 mA
t _f	输出下降时间				1	μs	RL = 82Ω
t _r	输出上升时间				1	μs	CL = 20 pF
B _{noise}	磁开关点的有效噪声			0.1		mT	适用于 1 kHz 的方波信号
t _j	输出抖动				0.5	μs	适用于 1 kHz 的方波信号

高灵敏度双极霍尔开关

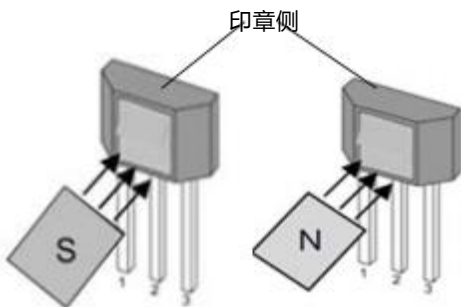
td	延迟时间			16		μs	
tsamp	输出		1.6	2	2.6 6	μs	

11. 磁特性概述

推荐使用条件， $V_{CC}=3.0\sim 24V$ ， $T_a = -40\sim 150^\circ\text{C}$ 。

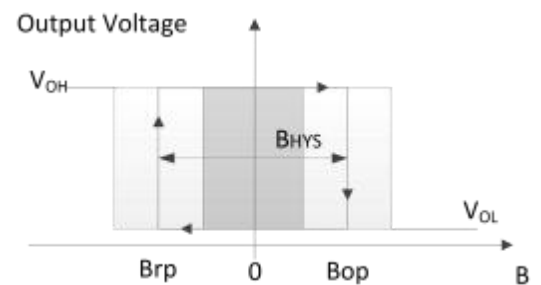
芯片	切换类型	温度系数 TC [ppm/K]	工作点 (GS)			释放点 (GS)			回差 (GS)		
			最小	典型值	最大值	最小	典型值	最大值	最小	典型值	最大值
HK501	双极	0		9			-9		18		

12. 磁电转换特性

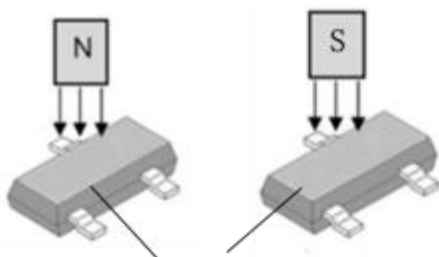


V_{OUT} =低电平

V_{OUT} =高电平

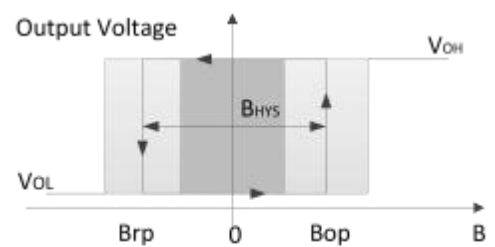


TO92S输出状态



V_{OUT} =低电平

V_{OUT} =高电平

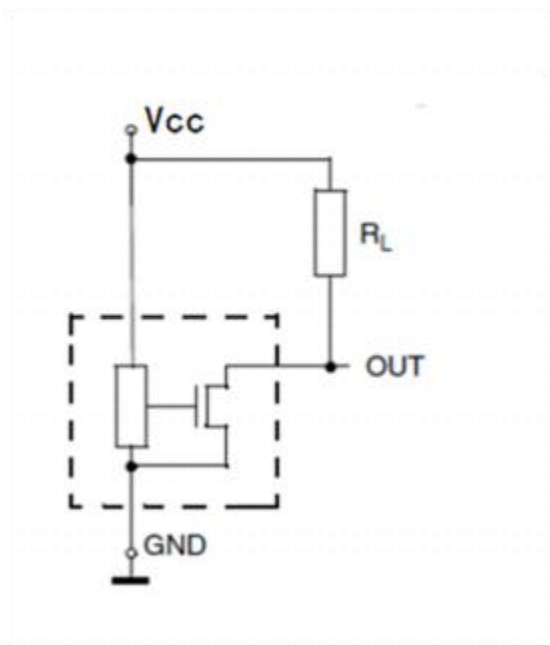


SOT23-3L输出状态

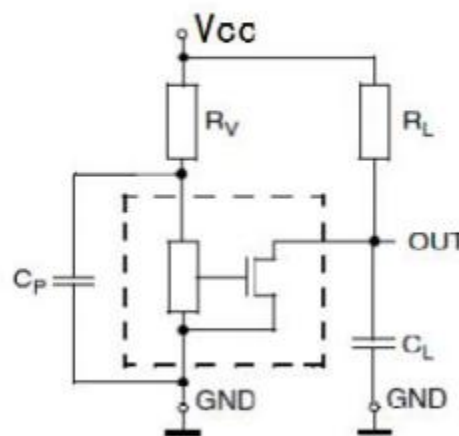
高灵敏度双极霍尔开关

13. 应用电路

典型应用电路 1 (见下图) : $R_L = 4700 \Omega$, 典型应用电路 2 (见下图) : 电源线上有干扰或辐射干扰时的电路图 , 建议在芯片附近串联一个电阻 R_V 以及两个电容 C_P 和 C_L 。例如 : $R_V = 100 \Omega$, $C_P = 4.7 \text{ nF}$, $C_L = 1 \text{ nF}$ 。



典型应用电路 1

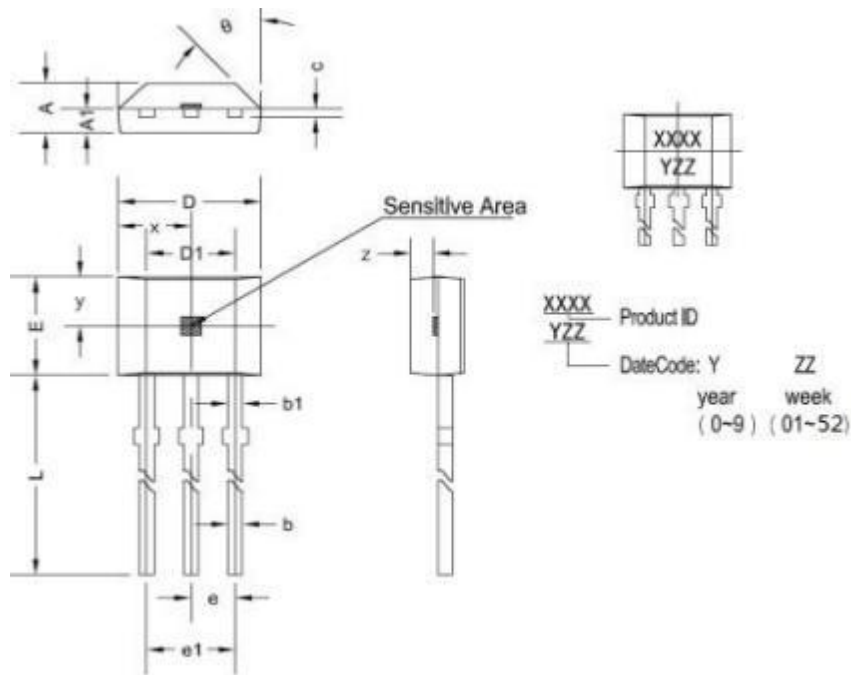


典型应用电路 2

14. 外形尺寸

高灵敏度双极霍尔开关

T092S

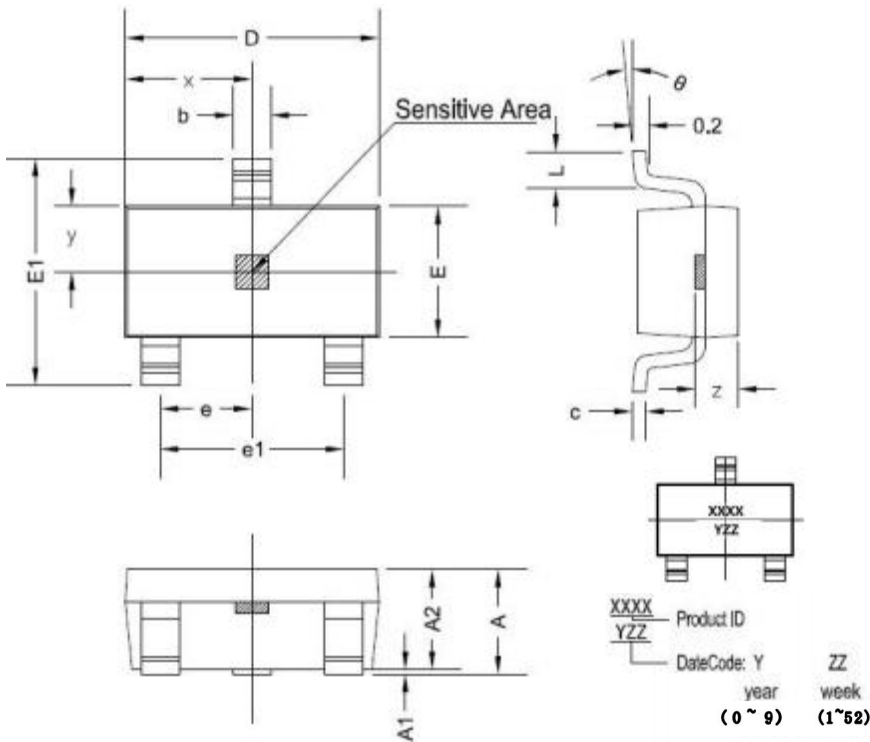


T092S 尺寸

符号	尺寸 (毫米)		尺寸 (英寸)	
	最小	最大	最小	最大
A	1.42	1.67	0.056	0.066
A1	0.66	0.86	0.026	0.034
b	0.35	0.56	0.014	0.022
b1	0.4	0.55	0.016	0.022
C	0.36	0.51	0.014	0.02
D	3.9	4.2	0.154	0.165
D1	2.97	3.27	0.117	0.129
E	2.9	3.28	0.114	0.129
e	1.270 TYP		0.050 TYP	
e1	2.44	2.64	0.096	0.104
L	13.5	15.5	0.531	0.61
x	2.025TYP		0.080TYP	
y	1.545TYP		0.061TYP	
z	0.500TYP		0.020TYP	
θ	45°TYP		45°TYP	

SOT23-3L

高灵敏度双极霍尔开关



A1	0	0.1	0	0.004
A2	1.05	1.15	0.041	0.045
b	0.3	0.5	0.012	0.02
c	0.100	0.2	0.004	0.008
D	2.82	3.02	0.111	0.119
E	1.5	1.7	0.059	0.067
E1	2.65	2.95	0.104	0.116
e	0.950 TYP		0.037 TYP	
e1	1.8	2	0.071	0.079
L	0.3	0.6	0.012	0.024
x	1.460TYP		0.057TYP	
y	0.800TYP		0.032TYP	
z	0.600TYP		0.024TYP	
theta	0°	8°	0°	8°

15.注意事项

高灵敏度双极霍尔开关

1. 霍尔芯片是敏感器件，在使用安装及存储过程中应注意采取静电防护措施。
2. 在安装使用过程中应尽量减少施加到器件外壳和引线上的机械应力。
3. 建议焊接温度不超过 350°C，持续时间不超过 5 秒。
4. 为保证霍尔芯片的安全性和稳定性，不建议长期超过参数范围使用。

联系我们

深圳韦克威科技有限公司是一家致力于新锐芯片解决方案供应商，其核心团队均来自行业知名外企，有近15年电子IC开发经验。公司致力于为客户提供汽车电子、特种应用、军工、工业控制类IC解决方案。

座机 / 传真 : 0755-32997328

手机 : 15814787138

网址 : <http://www.gchsensorm.com>

邮编 : 518040

运营中心 : 深圳市宝安区福海街道稳盈时代中心

